

# ЗАТВОР AVK ДИСКОВЫЙ ПОВОРОТНЫЙ С ДВОЙНЫМ ЭКСЦЕНТРИКОМ, DN 700-2800, PN 10 ИЛИ PN 16

СЕРИЯ  
756

**Конструкция:** по стандарту EN 593

**Строительная длина:** по стандарту EN 558, таблица 2, серия 14 (DIN 3202/F4)

**Размеры фланцев и отверстий:** по ГОСТ 12815-80 Ряд 1 (ISO 7005-2; EN 1092-2: 1997; DIN 2501)

**С интегрированным седлом или седлом из нерж. стали**

## Назначение:

Для питьевой воды и нейтральных жидкостей.

Присутствие нефтепродуктов в среде не допускается

T макс. +70°C

Для подземной бесколодезной установки, для установки в колодцах и камерах

## Испытания:

Гидравлические испытания по EN 1074-1 и 2 / EN 12266

Седло : 1,1 x PN

Корпус: 1,5 x PN

## Дополнительные принадлежности по заказу:

Маховик

Шпindel удлинительный

Опорная плита

Ковер

Редуктор с индикатором положения для установки в в колодцах и камерах

Фиксатор диска в открытом положении (для замены редуктора под давлением)

## Сертификаты:

Декларация ТР ТС 010/2011 с допуском на ОПО (схема 5д)

Декларация ТР ТС 032/2013

Санитарно-эпидемиологическое заключение

## Материалы:

Корпус, диск высокопрочный шарографитный чугун, GJS-500-7 по BS EN 1563 (GGG-50 по DIN 1693)

Прижимное кольцо нержавеющая сталь 1.4021 (Аналог: AISI 420)

Седло высокопрочный шарографитный чугун, GJS-500-7 по BS EN 1563 (GGG-50 по DIN 1693)

### ИЛИ

нержавеющая сталь 1.4021 (Аналог: AISI 420)

Покрытие снаружи и внутри - порошковое эпоксидное по DIN 30677, нанесенное электростатическим способом\*, по стандарту GSK

Вал затвора нержавеющая сталь AISI 431

Уплотнение диска антибактериальная резина EPDM

Кольцо круглого сечения антибактериальная резина EPDM

Втулка алюминиевая бронза по DIN 1714, BS 1400

Торцевая заглушка, нержавеющая сталь A2

винты, шпонка

\* По запросу: внутри эмалевое покрытие по стандарту DIN 3475

## Редуктор:

Корпус чугун

Вал нерж. сталь

Покрытие черная грунтовка

Степень защиты\*\* IP68



# ЗАТВОР AVK ДИСКОВЫЙ ПОВОРОТНЫЙ С ДВОЙНЫМ ЭКСЦЕНТРИКОМ, DN 700-2800, PN 10 ИЛИ PN 16

СЕРИЯ  
756

Конструкция: по стандарту EN 593

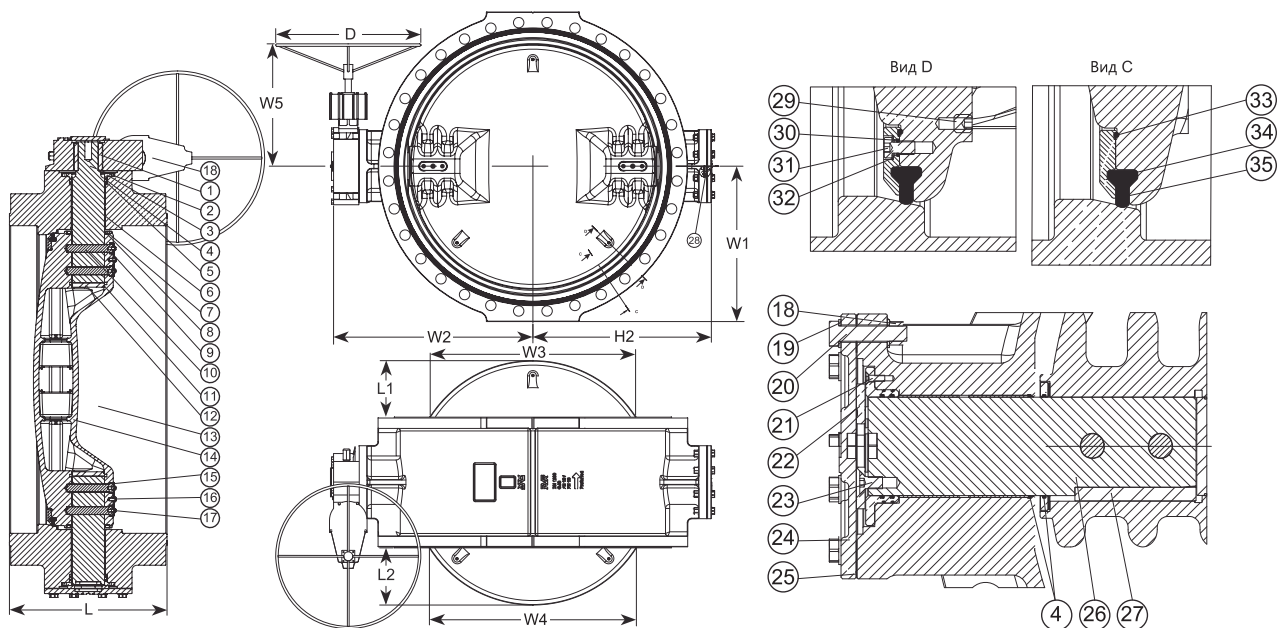
Строительная длина: по стандарту EN 558, таблица 2, серия 14 (DIN 3202/F4)

Размеры фланцев и отверстий: по ГОСТ 12815-80 Ряд 1 (ISO 7005-2; EN 1092-2: 1997; DIN 2501)

С интегрированным седлом или седлом из нерж. стали

## Компоненты:

- |                                |                                |                                 |
|--------------------------------|--------------------------------|---------------------------------|
| 1. Шпонка                      | 12. Заглушка                   | 25. Прокладка                   |
| 2. Вал затвора                 | 13. Корпус                     | 26. Полувал                     |
| 3. Уплотнение корпуса          | 14. Диск                       | 27. Предохранительная шпонка    |
| 4. Кольцо круглого сечения     | 15. Предохранительная пластина | 28. Винт                        |
| 5. Кольцо круглого сечения     | 16. Винт                       | 29. Винт                        |
| 6. Самосмазывающийся подшипник | 17. Винт                       | 30. Кольцо круглого сечения     |
| 7. Крышка диска                | 18. Гайка                      | 31. Болт                        |
| 8. Прокладка крышки диска      | 19. Шайба                      | 32. Шайба                       |
| 9. Кольцо круглого сечения     | 20. Винт                       | 33. Кольцо круглого сечения     |
| 10. Направляющий штифт         | 21. Винт                       | 34. Стопорное кольцо уплотнения |
| 11. Кольцо круглого сечения    | 22. Упорный подшипник          | 35. Уплотнение диска            |
|                                | 23. Винт                       | 36. Редуктор со штурвалом       |
|                                | 24. Торцевая плита             |                                 |



Артикул с интегрированным седлом	Артикул с седлом из нерж. стали	DN	PN	ØD мм	L мм	L1 мм	L2 мм	H2 мм	W1 мм	W2 мм	W3 мм	W4 мм	W5 мм	Масса кг
756-0700-1-04006	756-0700-1-0400609	700	10	600	430	127	133	550	448	641	533	543	396	444
756-0700-1-14006	756-0700-1-1400609	700	16	700	430	127	133	550	455	641	533	543	517	517
756-0800-1-04006	756-0800-1-0400609	800	10	600	470	156	162	620	508	711	627	636	396	592
756-0800-1-14006	756-0800-1-1400609	800	16	700	470	156	162	620	513	711	627	636	517	663
756-0900-1-04006	756-0900-1-0400609	900	10	700	510	186	192	690	558	791	722	730	517	745
756-0900-1-14006	756-0900-1-1400609	900	16	700	510	186	192	690	563	791	722	730	570	874
756-1000-1-04006	756-1000-1-0400609	1000	10	700	550	216	222	770	615	871	816	824	530	974
756-1000-1-14006	756-1000-1-1400609	1000	16	600	550	216	222	770	628	871	816	824	570	1113
756-1200-1-04006	756-1200-1-0400609	1200	10	600	630	269	275	855	728	956	986	993	570	1442
756-1200-1-14006	756-1200-1-1400609	1200	16	700	630	269	275	855	743	956	986	993	590.5	1678
756-1400-1-04006	756-1400-1-0400609	1400	10	700	710	333	339	970	838	1071	1182	1189	570	2150
756-1400-1-14006	756-1400-1-1400609	1400	16	700	710	333	339	970	843	1119	1182	1189	590.5	2472
756-1500-1-04006	756-1500-1-0400609	1500	10	700	750	363	369	1070	913	1219	1274	1281	570	2606
756-1500-1-14006	756-1500-1-1400609	1500	16	700	750	363	369	1070	913	1219	1274	1281	590.5	3001
756-1600-1-04006	756-1600-1-0400609	1600	10	700	790	390	396	1145	958	1294	1359	1366	590.5	3187
756-1600-1-14006	756-1600-1-1400609	1600	16	700	790	390	396	1145	965	1294	1359	1366	630.5	3468
756-1800-1-04006	756-1800-1-0400609	1800	10	700	870	448	454	1220	1058	1369	1540	1547	630.5	3794
756-1800-1-14006	756-1800-1-1400609	1800	16	700	870	448	454	1220	1065	1398	1540	1547	721	4363
756-2000-1-04006	756-2000-1-0400609	2000	10	700	950	521	527	1382	1180	1547	1753	1760	686	5327
756-2000-1-14006	756-2000-1-1400609	2000	16	700	950	521	527	1382	1180	1560	1753	1760	747	6035
756-2200-1-04006	756-2200-1-0400609	2200	10 DIN	700	1030	576	582	1472	1275	1650	1926	1932	721	6652
756-2200-1-14006	756-2200-1-1400609	2200	16 DIN	700	1030	576	582	1482	1278	1641	1926	1932	764	8766
756-2400-1-04006	756-2400-1-0400609	2400	10 DIN	700	1110	676	682	1584	1382	1753	2126	2132	747	11502
756-2400-1-14006	756-2400-1-1400609	2400	16 DIN	700	1110	676	682	1584	1382	1753	2126	2132	764	11528
756-2800-1-04006	-	2800	10 DIN	700	1270	752	758	1783	1590	1943	2470	2476	764	15500

\* Затворы серии 756 DN 700-2800 поставляются в комплекте со стальным маховиком. Для бесшумной установки следует использовать удлинительный шпindel.

AVK International A/S оставляет за собой право вносить изменения в конструкцию и материалы, не ухудшающие эксплуатационные характеристики.